



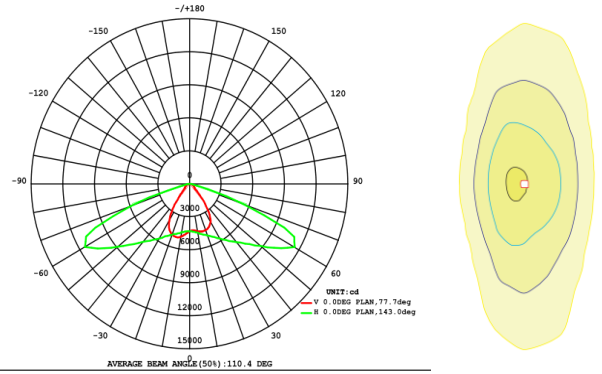
# 80W LED 隧道灯规格书



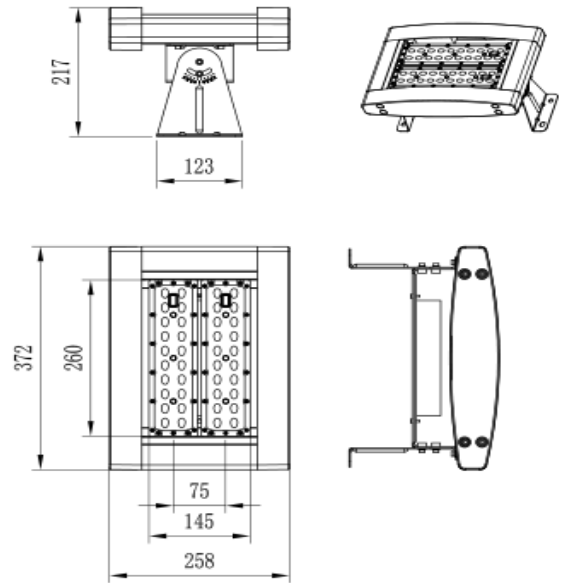
## 光电参数

产品型号	FLS-TL1-80
光源品牌	Nichia
整灯光效	≥100 lm/W
光通量	>8000lm
相关色温	4500~5500K(2500~5500K可选)
灯具视角	85°*150°
系统总功耗	85W±5W
输出电流	0.6A (恒流)
输出电压	DC 128V±10%
净重	4.5kg±0.2kg
灯具外形尺寸	L372mm×W258mm×H217mm
灯具包装外形尺寸	L455mm×W340mm×H185mm

## 配光&光斑



## 结构尺寸



≥0.95	70 Ra	IP65	≥100000 小时	AC 100- 277V	47-63Hz
功率因数	显色指数	IP 等级	TM-21(L <sub>70</sub> )	输入电压	电源频率

## 其他参数

电源效率	工作环境温度	散热器表面温度
>90%	-40°C ~ +55°C	53°C (环境温度25°C)
灯具效率	工作环境湿度	LED功耗
≥90%	15% ~ 90%RH	67°C (环境温度25°C)
总谐波失真	储存环境温度	系统总功耗
≤15%	-40°C ~ +65°C	81W±5W

适用于：隧道、机场、公共场馆，及各类需要防眩光的生产企业、大型仓库、冶金及各类厂区、工程施工场等